



**M** PRO

***MP418SP Users Guide***



# CONTENTS

**Before You Begin - Important Information**.....3-6

**Technical Specifications**.....7-8

**DuraFlex™ Finish**.....9

**Controls and Connections**.....10-13

**Panel Call Outs**.....14

**Block Diagram**.....15

**Sub+Sub and Sub+Sat Modes**.....16-17

**JBL Limited Warranty and Contact Information**.....20

## Explanation of Graphic Symbols



The exclamation point within an equilateral triangle is intended to alert the users to the presence of important operating and maintenance (servicing) instructions in the literature accompanying the product.



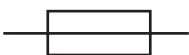
The lightning flash with the arrowhead symbol, within an equilateral triangle, is to alert the user to the presence of insulated “dangerous voltage” within the products enclosure that may be of sufficient magnitude to constitute a risk of electric shock to humans.



CAUTION: TO REDUCE THE RISK OF ELECTRONIC SHOCK - DO NOT REMOVE COVER. NO USER SERVICEABLE PARTS INSIDE. REFER SERVICING TO QUALIFIED PERSONNEL.



ATTENTION: POUR EVITER LES RISQUES DE CHOC ELECTRIQUE, NE PAS ENLEVER LE COUVERCLE. AUCUN ENTRETIEN DE PIECES INTERIEURES PAR L'USAGER. CONFIER L'ENTRETIEN AU PERSONNEL QUALIFIE. AVIS: POUR EVITER LES RISQUES D'INCENDIE OU D'ELECTROCUTION, N'EXPOSEZ PAS CET ARTICLE A LA PLUIE OU A L'HUMIDITE.



The IEC fuse symbol pictured at the left represents an approved user replaceable fuse. When replacing a fuse, make sure to replace with only the correct type and fuse rating.

## Important Safety Instructions

1. Read these instructions.
2. Keep these instructions.
3. Heed all warnings
4. Follow all instructions
5. Do not use this apparatus near water.
6. Clean only with a dry cloth.
7. Do not block any ventilation openings. Install in accordance with manufacturers instructions.
8. Do not install near any heat sources such as radiators, heat registers, stoves, or other apparatus that produce heat.
9. Do not defeat the safety purpose of the polarized or grounding-type plug. A polarized plug has two blades with one wider than the other. A grounding-type has two blades and a third grounding prong. The wide blade or the third prong is provided for your safety. If the provided plug does not fit your outlet, consult a electrician for replacement of the obsolete outlet.
10. Protect the power cord from being walked on or pinched, particularly at plugs, convenience receptacles, and the point where they exit the apparatus.
11. Only use attachments / accessories specified by the manufacturer.
12. Use only with a cart, stand, bracket, or table specified by the manufacturer or sold with the apparatus. When a cart is used, use caution when moving the cart / apparatus combination to avoid injury from tip-over.
13. Unplug this apparatus during lightning storms or when unused for long periods of time.
14. Refer all servicing to qualified service personnel. Servicing is required when an apparatus has been damaged in any way, such as power-cord or plug is damaged, liquid has been spilled, or objects have fallen into the apparatus, the apparatus has been exposed to rain or moisture, does not operate normally, or has been dropped.
15. To reduce the risk of fire or electric shock, do not expose this apparatus to rain or moisture.



## BEFORE YOU BEGIN

The MPRO speakers covered by this manual are designed for portable applications in which the speakers will be stacked directly on the floor, stage, a solid, stable platform, mounted on a tripod stand or pole mount. JBL Professional does not support suspension of the MPRO models covered by this manual nor are these models intended for fixed installation in outdoor or high moisture environments. Moisture can damage the speaker cone and surround and cause corrosion of electrical contacts. Avoid exposing the speakers to direct moisture. Keep speakers out of extended or intense direct sunlight. The driver suspension will prematurely dry out and finished surfaces may be degraded by long-term exposure to intense ultra-violet (UV) light.

MPRO speakers can generate considerable energy. When placed on a slippery surface such as polished wood or linoleum, the speaker may move due to its acoustical energy output. Precautions should be taken to assure that the speaker does not fall off a stage or table on which it is placed.

Some MPRO speaker models include a 35 mm receptacle cup to allow mounting on tripod stands. When using stands, be sure to observe the following precautions:

- Check the stand specification to be certain it is designed to support the weight of the speaker. Observe all safety precautions specified by the stand manufacturer.
- Always verify that the stand is placed on a flat, level, and stable surface and be sure to fully extend the legs of tripod type stands. Position the stand so that the legs do not present a trip hazard.
- Route cables so that performers, production crew, and audience will not trip over them pulling the speaker over.
- Do not attempt to place more than one speaker on a stand designed for a single speaker.
- Always be cautious in windy, outdoor conditions. It may be necessary to place additional weight (i.e. sandbags) on the base of the stand to improve stability.
- Unless you are confident that you can handle the weight of the speaker, ask another person to help you get it onto the tripod stand.

### ***Hearing damage, prolonged exposure to excessive SPL***

MPRO loudspeakers are easily capable of generating sound pressure levels (SPL) sufficient to cause permanent hearing damage to performers, production crew and audience members. Caution should be taken to avoid prolonged exposure to SPL in excess of 90 dB.

### ***Amplifier Module Precautions***

Do not attempt to service this unit beyond instructions contained in this manual. Refer all servicing to a JBL Professional Authorized Service Center. Servicing is required when the apparatus has been damaged in any way, such as power-supply input connector is damaged, liquid has been spilled or objects have fallen into the apparatus, the apparatus has been exposed to rain or moisture, does not operate normally, or has been dropped.

Keep your MP418SP amplifier module away from sources of heat, such as a radiator or oven. Do not cover or surround your MP418SP amplifier module with material that may retain heat, such as a blanket or curtain. Be certain that the vents on the panel of the amplifier module are clear of all obstructions during operation.

**WARNING - Shock hazard:** To reduce the risk of fire or electric shock, do not expose this unit to rain or moisture. Do not immerse your MP418SP amplifier module in any liquid. Do not operate your MP418SP near a pool, bathtub or other standing water. Do not bypass or defeat the grounding or polarization means used on the MP418SP amplifier module. Make sure all blades on the polarized power plug can be fully inserted into the receptacle or other outlet that will be used with the unit. Your MP418SP amplifier module should be cleaned only with a dry cloth. Take care of the power cord attached to your MP418SP amplifier module. Avoid situations where your cord might be stretched, pinched, or otherwise abused. Route it to avoid foot traffic. Pay special attention to the cord connector and attachment points.

## ANTES DE COMENZAR

Los altavoces MPro descritos en este manual son diseñados para uso portátil en cual seran amotado directamente en el suelo, el escenario o plataformas sólidas y estables, montados en un trípice uso directo. JBL Professional no recomienda suspender los modelos MPro descritos en este manual ni usarlos en instalaciones fijas al aire libre o en lugares de alta humedad. La humedad puede dañar el cono y el borde del altavoz, y provocar corrosión en los contactos eléctricos. Absténgase de exponer los altavoces a la humedad directa; protéjalos contra la exposición a luz solar directa prolongada o de alta intensidad. La suspensión de los altavoces se reseca prematuramente y las superficies podrían degradarse si se exponen por mucho tiempo a luz ultravioleta intensa.

Los altavoces MPro pueden generar una cantidad considerable de energía. Si se instala en una superficie resbalosa, por ejemplo, madera o linóleo encerados, el altavoz podría moverse debido a su propia salida de energía acústica. Deben tomarse precauciones para impedir que el altavoz se caiga del escenario o la mesa sobre los cuales pueda estar posicionado.

Algunos modelos de altavoces MPro incorporan un adaptador de 35 mm que permite montarlos en trípices. Al utilizar tripodes, asegúrese de observar las siguientes precauciones:

- Compruebe la especificación del tripode para asegurarse de que pueda tolerar el peso del altavoz. Observe todas las precauciones de seguridad indicadas por el fabricante del tripode.
- Asegúrese siempre de colocar el tripode sobre una superficie plana, nivelada y estable; si utiliza tripie, cerciórese de que sus patas estén completamente extendidas. Instale el tripode de manera que sus patas no constituyan un peligro de tropiezo.
- Coloquen los cables de manera que los artistas, el personal de producción y el público no se tropiecen con ellos previniendo la caída del altavoz.
- No intente colocar más de un altavoz en tripode diseñados para una sola unidad.
- Proceda siempre con cuidado durante, en condiciones de mucho viento. Tal vez sea necesario colocar pesos adicionales (como bolsas de arena) en la base del tripode para aumentar su estabilidad.
- A menos que tenga la certeza de poder cargar el altavoz sin problemas, solicite la ayuda de otra persona para instalar el altavoz sobre el tripode.

### ***Daños auditivos por la exposición prolongada a niveles de presión acústica (SPL)***

Los altavoces MPro son capaces de generar fácilmente niveles de presión acústica (SPL) lo suficientemente elevados como para causar daños auditivos permanentes a los artistas, el personal de producción y los espectadores. Deben tomarse precauciones para evitar la exposición prolongada a SPL superiores a 90 dB.

### ***Precauciones para el módulo amplificador***

No intente efectuar ninguna reparación de esta unidad más allá de las instrucciones abarcadas en este manual. Encargue todas las reparaciones a un centro de servicio técnico autorizado por JBL Professional. Se requiere reparar el aparato si éste ha sufrido daños de cualquier tipo, como por ejemplo: averías del conector de entrada de alimentación; derrame de líquidos o penetración de objetos en el aparato; exposición del aparato a la lluvia o la humedad; funcionamiento irregular, o caídas.

Mantenga el módulo amplificador MP418SP alejado de fuentes de calor como radiadores y hornos. No cubra ni rodee el módulo amplificador MP418SP con materiales que podrían retener calor, como por ejemplo mantas o cortinas. Cerciórese de que los orificios de ventilación presentes en el panel del módulo amplificador estén despejados en todo momento durante el funcionamiento.

**ADVERTENCIA:** Peligro de electrocución. Para aminorar el riesgo de incendios o electrocución, evite exponer esta unidad a la lluvia o la humedad. No sumerja el módulo amplificador MP418SP en ningún líquido ni lo utilice en las cercanías de piscinas, tinas o masas de agua. No pase por alto ni destruya los métodos de puesta a tierra o polarización empleados en el módulo amplificador MP418SP. Asegúrese de que todas las patillas del enchufe polarizado puedan entrar por completo en el receptáculo o la toma que se vaya a utilizar con la unidad. El módulo amplificador MP418SP puede limpiarse únicamente con un paño húmedo. Cuide del cable eléctrico conectado al módulo amplificador MP418SP; evite situaciones que estiren, compriman o maltraten el cable de alguna otra forma, amínelo de un modo que evite el tráfico peatonal, prestando atención especial al conector del cable y los puntos de acoplamiento.

## ERSTE SCHRITTE

Die in diesem Handbuch behandelten MPRO-Lautsprecher sind für mobile Anwendungen vorgesehen, bei denen die Lautsprecher direkt auf dem Boden, auf einer Bühne oder einer soliden Plattform aufgestellt oder auf einem Stativ bzw. einer Stange montiert werden. JBL Professional empfiehlt weder eine Aufhängung der in diesem Handbuch behandelten MPRO-Modelle noch deren feste Installation im Freien oder in Bereichen mit hoher Luftfeuchtigkeit. Luftfeuchtigkeit kann den Lautsprecher-Tieftöner und -Surround beschädigen und die elektrischen Kontakte korrodieren. Die Lautsprecher dürfen keiner direkten Feuchtigkeit ausgesetzt werden. Die Lautsprecher keinem intensiven, direkten oder über längere Zeiträume normalem Sonnenlicht aussetzen. Die Treiberaufhängung wird vorzeitig austrocknen, die Oberflächen können durch langfristige Einwirkung intensiven UV-Lichts beschädigt werden.

MPRO-Lautsprecher können beachtliche Energie erzeugen. Auf einer schlüpfrigen Fläche, wie z.B. einen polierten Holz- oder Linoleumboden stehend kann sich ein Lautsprecher auf Grund der abgegebenen Tonleistung bewegen. Durch entsprechende Vorsichtsmaßnahmen ist sicherzustellen, dass der Lautsprecher nicht von der Bühne oder dem Tisch fällt, auf den er gesetzt wurde.

Einige MPRO-Lautsprechermodelle sind mit einem 35-mm-Aufnahmetrichter ausgestattet, damit sie auf ein Stativ montiert werden können. Bei Verwendung von Stativen müssen die folgenden Vorsichtsmaßnahmen beachtet werden:

- Die technischen Daten des Stativs prüfen, um sicherzustellen, dass das Stativ für das Gewicht des Lautsprechers geeignet ist. Alle Sicherheitshinweise des Stativherstellers beachten.
- Immer sicherstellen, dass das Stativ auf einer ebenen, flachen und stabilen Fläche aufgestellt wird und dass die Beine des Stativs voll ausgezogen und festgestellt sind. Das Stativ so aufstellen, dass die Beine kein Stolperhindernis darstellen.
- Die Kabel müssen so verlegt werden, dass weder die Künstler noch Bühnenarbeiter und Publikum darüber stolpern und die Lautsprecher umreißen können.
- Nicht mehr als einen Lautsprecher auf ein Stativ montieren, das nur für einen Lautsprecher vorgesehen ist.
- Im Freien bei Wind immer vorsichtig sein. Eventuell müssen zur Verbesserung der Stabilität Zusatzgewichte (z.B. Sandsäcke) auf den Stativsockel gelegt werden.
- Bei irgendwelchen Zweifeln, ob zum Aufsetzen eines Lautsprechers auf das Stativ dessen Gewicht auch kein Problem ist, stets eine zweite Person um Hilfe bitten.

### ***Gehörschäden bei längerer Einwirkung extremer Schalldruckpegel***

MPRO-Lautsprecher können leicht Schalldruckpegel erzeugen, die zu permanenten Gehörschäden bei Künstlern, Bühnenarbeitern und Publikum führen. Es muss darauf geachtet werden, dass eine langfristige Einwirkung von Schalldruckpegeln über 90 dB vermieden wird.

### ***Vorsichtsmaßnahmen für das Verstärkermodul***

Nicht versuchen, dieses Modul über die Anweisungen in diesem Handbuch hinausgehend zu warten. Alle Wartungsarbeiten müssen von einem JBL Professional Authorized Service-Center durchgeführt werden. Wartungsarbeiten sind erforderlich, wenn der Apparat auf irgendeine Weise beschädigt wurde, wie z.B. Beschädigung eines Eingangssteckverbinders am Netzteil, Flüssigkeit wurde darauf verschüttet oder Gegenstände fielen in den Apparat hinein, der Apparat wurde Regen oder Feuchtigkeit ausgesetzt, lässt sich nicht normal betreiben oder wurde fallen gelassen.

Das MP418SP-Verstärkermodul von Wärmequellen, wie Heizkörpern oder Öfen, fernhalten. Das MP418SP-Verstärkermodul nicht mit wärmeisolierenden Objekten wie Decken oder Vorhänge abdecken oder umgeben. Sorgfältig darauf achten, dass die Lüftungsschlitze auf der Verstärkermodultafel während des Betriebs nicht blockiert sind.

**ACHTUNG – Stromschlaggefahr:** Um das Brandrisiko und die Stromschlaggefahr zu reduzieren, darf dieses Gerät keinem Regen bzw. keiner Feuchtigkeit ausgesetzt werden. Das MP418SP-Verstärkermodul nicht in Flüssigkeiten eintauchen. Das MP418SP darf nicht in der Nähe eines Schwimmbeckens, einer Badewanne oder anderer stehender Gewässer betrieben werden. Die Erdungs- und Polarisierungsmechanismen des MP418SP-Verstärkermoduls dürfen nicht umgangen werden. Sicherstellen, dass alle Stifte des polarisierten Netzsteckers vollständig in die Buchse oder Steckdose eingeführt werden können, an die das Gerät angeschlossen wird. Das MP418SP-Verstärkermodul sollte nur mit einem trockenen Tuch gereinigt werden. Vorsichtig mit dem Netzkabel umgehen, das am MP418SP-Verstärkermodul angebracht ist. Situationen vermeiden, in denen das Kabel gedehnt, eingeklemmt oder auf andere Weise missbraucht werden könnte. Das Kabel so verlegen, dass möglichst niemand darauf treten kann. Dem Kabelsteckverbinder und den Anschlüssen besondere Aufmerksamkeit widmen.

## AVANT DE COMMENCER

Les enceintes MPRO décrit dans ce manuel sont destinées aux applications portables, c'est-à-dire qu'elles sont conçues pour être posées directement sur le sol, la scène ou une plate-forme solide et stable, ou montées sur un trépied ou une perche. JBL Professional déconseille de les suspendre. De même, ces enceintes ne sont pas conçues pour être installées de manière permanente en extérieur ou dans un environnement à forte humidité. Ce qui risque rait d'endommager le cône et la suspension du haut-parleur et de corroder les contacts électriques. Évitez d'exposer les haut-parleurs directement à l'humidité ou aux rayons de soleil de façon prolongée. La suspension du cône se dessècherait prématurément et les surfaces finies pourraient se dégrader en cas d'exposition prolongée aux rayons ultraviolets intenses.

Les enceintes MPRO peuvent émettre une très grande énergie. Si elles sont posées sur une surface glissante, telle que du bois verni ou du linoléum, l'énergie acoustique qu'elles dégagent peut les amener à se déplacer. Il convient donc de prendre les mesures nécessaires pour s'assurer qu'elles ne tomberont pas de la scène ou de la plate-forme sur laquelle elles sont posées.

Certains modèles MPRO sont dotés d'une coupole de fixation de 35 mm permettant leur installation sur des trépieds. Dans ce cas, suivez les mesures de précaution ci-dessous :

- Vérifiez la fiche technique du trépied pour être sûr qu'il peut supporter le poids des l'enceintés. Respectez toutes les mesures de sécurité spécifiées par le fabricant du trépied.
- Assurez-vous toujours que le pied soit placé sur une surface plane, horizontale et stable et que, soient, les branches du trépied sont complètement déployées. Placez-le de manière à éviter qu'on ne trébuche pas sur les branches.
- Acheminez les câbles de manière à ce que les artistes, l'équipe de production et le public ne ne trébuchent pas trébuchent pas dessus et de risqueraient faire tomber l'enceinte.
- N'essayez pas d'installer plusieurs enceintes sur un pied conçu pour un seul élément.
- Faites toujours preuve de prudence lorsque vous utilisez le haut-parleur en extérieur par temps venteux. Il peut s'avérer nécessaire d'ajouter du poids (par ex. sacs de sable) à la base du pied pour en augmenter la stabilité.
- À moins d'être sûr de pouvoir soulever le poids de l'enceinte, demandez à quelqu'un de vous aider lors de l'installation sur le trépied.

### ***Lésions auditives, exposition prolongée à des niveaux de pression acoustique excessifs***

Les enceintes MPRO peuvent facilement générer des niveaux de pression acoustique (NPA) suffisamment élevés qui pourraient détériorer de façon permanente l'acuité auditive des artistes, de l'équipe de production et du public. Il convient donc de prendre des précautions pour éviter une exposition prolongée à des NPA supérieurs à 90 dB spl.

### ***Précautions d'emploi du module d'amplification***

Ne tentez pas de réparer cet appareil, sauf comme indiqué dans ce manuel. Adressez-vous à un centre de réparation agréé JBL Professional pour tout dépannage.

L'appareil doit être réparé quelque soit la façon dont il a été endommagé, par exemple un connecteur d'entrée d'alimentation électrique est abîmé, du liquide a été renversé dessus, un objet est tombé à l'intérieur, l'appareil a été exposé à la pluie ou humidité, ne fonctionne pas normalement ou s'il a été renversé.

Gardez le module d'amplification à l'écart des sources de chaleur, telles qu'un radiateur ou four. Ne pas couvrir ni n'entourer l'appareil de tissu ou matériel pouvant conserver la chaleur, par exemple une couverture ou un rideau. Veillez à ce que les ouvertures d'aération situées sur le panneau du module d'amplification soient dégagées pendant le fonctionnement de l'appareil.

**AVERTISSEMENT – Risque d'électrocution :** pour réduire les risques d'incendie ou d'électrocution, n'exposez pas cet appareil à la pluie ou à l'humidité. Ne plongez pas le module d'amplification du MP418SP dans un liquide. Ne l'utilisez pas à proximité d'une piscine, d'une baignoire ou de toute autre étendue d'eau. Ne dérivez ni ne mettez hors service les éléments de mise à la terre ou de polarisation du module d'amplification. Assurez-vous que les lames de la fiche d'alimentation polarisée peuvent toutes être enfoncées complètement dans la prise de courant ou autre prise utilisée avec cet appareil. Nettoyez le module d'amplification avec un chiffon humide uniquement. Faites attention au cordon d'alimentation fixé au module. Évitez de placer l'appareil à des endroits où le cordon risque d'être tendu, pincé ou autrement endommagé. Acheminez le cordon à l'écart des lieux de passage. Prêtez une attention particulière au connecteur et aux points de raccordement.



# SPECIFICATIONS

<b>SPEAKER</b>	
System Type:	Powered 18" subwoofer, bass-reflex enclosure
Frequency Response (-6 dB):	38 Hz - 150 Hz
Nominal Impedance:	4 ohms
Rated Maximum SPL:	124 dB @ 1 m (3.3 ft)
Power Capacity <sup>1</sup> :	600 watts (AES filtered pink noise, 100 hours)
Peak Power Capacity <sup>1</sup> :	2,400 watts
Dimensions (H x W x D):	617 mm x 538 mm x 776 mm (w/casters & feet) (24.33 in x 21.19 in x 30.57 in) (w/casters & feet)
Net Weight:	54 kg (119 lbs.)
LF Driver:	1 x JBL 2241G
Optional Accessories:	SS3BK pole
<b>CROWN® AMPLIFIER MODULE</b>	
Amplifier Power:	660 watts @ 4 Ohms, 400 watts @ 8 Ohms
Input Connectors:	2 x Neutrik® Combo connector with a balanced 1/4-inch (6.35 mm) phone jack and a 3-pin female XLR connector
Input Impedance:	Nominally 20k Ohms, electronically balanced
Input Sensitivity:	1.4 volts for standard 1-kHz power
Crossover:	LPF: 125 Hz, 24 dB / Oct HPF: 125 Hz, 24 dB / Oct
Required AC Mains:	120 VAC, 60 Hz 230-240 VAC, 50 Hz
AC Line Current:	120 Volts: 9.5 A 230-240 Volts: 5.0 A
Power Consumption at Idle:	No more than 90 watts

<sup>1</sup>. "Power Capacity" and "Peak Power Capacity" ratings are based on the average and peak power handling capacity of product samples subjected to a 100 hour power test of the system design using AES filtered random noise with a crest factor of 6 dB.

# Las Especificaciones

<b>ALTAVOZ</b>	
Tipo de sistema:	Altavoz eléctrico para frecuencias graves de 18 pulgadas; caja con reflector de bajos
Respuesta de frecuencia (-6 dB):	38 Hz - 150 Hz
Impedancia nominal:	4 ohmios
SPL máximo nominal:	124 dB @ 1 m (3,3 ft)
Capacidad de potencia: <sup>1</sup>	600 vatios (ruido filtrado AES, 100 horas)
Capacidad de potencia pico: <sup>1</sup>	2,400 vatios
Dimensiones : (altura x anchura x profundidad)	617 x 538 x 776 mm, con ruedas y patas (24,33 x 21,19 x 30,57 pulgadas, con ruedas y patas)
Peso neto:	54 kg (119 libras)
Motor de compresión de baja frecuencia:	1 x JBL 2241G
Accesorios opcionales:	Poste SS3BK
<b>MÓDULO AMPLIFICADOR CROWN®</b>	
Potencia de amplificación:	660 vatios a 4 ohmios; 400 vatios a 8 ohmios
Conectores de entrada:	2 Neutrik® Combo con un conector telefónico balanceado de 1/4" de pulgada (6,35 mm), y un conector XLR hembra de 3 clavijas
Impedancia de entrada:	20k ohmios (nominal), balanceada electrónicamente
Sensibilidad de entrada:	1,4 voltios para potencia estándar de 1 kHz
División de frecuencias:	Filtro pasa-bajos (LPF): 125 Hz, 24 dB/octava Filtro pasa-altos (HPF): 125 Hz, 24 dB/octava
Red de corriente alterna requerida:	120 VAC, 60 Hz 230-240 VAC, 50 Hz
Corriente de línea de c.a.:	120 voltios: 9,5 A 230-240 voltios: 5,0 A
Consumo eléctrico en inactividad:	No más de 90 vatios

<sup>1</sup>. Las especificaciones de "capacidad de potencia" y "capacidad de potencia pico" se basan en las capacidades media y pico de manejo de potencia de muestras de productos sometidos a pruebas de potencia durante 100 horas, en las cuales se evaluó el diseño del sistema utilizando ruido aleatorio filtrado AES y un factor de cresta de 6 dB.

## Technische Daten

<b>LAUTSPRECHER</b>	
Systemtyp:	18-Zoll-Subwoofer mit Verstärkermodell, Bassreflex-Gehäuse
Frequenzgang (-6 dB):	38 Hz - 150 Hz
Nennimpedanz:	4 Ohm
Maximaler Nennschalldruckpegel:	124 dW bei 1 m
Leistungskapazität <sup>1</sup> :	600 W (AES-gefiltertes Rosa Rauschen, 100 Stunden)
Spitzenleistungskapazität <sup>1</sup> :	2400 W
Abmessungen (H x B x T):	617 mm x 538 mm x 776 mm (mit Rollen und Beinen)
Nettogewicht:	54 kg
NF-Treiber:	1 x JBL 2241G
Optionales Zubehör:	SS3BK-Stange
<b>CROWN, VERSTÄRKERMODUL</b>	
Verstärkerleistung:	660 W bei 4 Ohm, 400 W bei 8 Ohm
Eingangssteckverbinder:	2 x Neutrik ® Combo Steckverbinder mit ausgeglichenem 1/4"-Zoll (6,35 mm) Klinkeanschluss und einer 3-poligen XLR-Steckbuchse
Eingangsimpedanz:	Nominell 20 kOhm, elektronisch ausgeglichen
Eingangsempfindlichkeit:	1,4 V bei Standard 1-kHz-Leistung
Überschneidungsfrequenz:	Tiefpassfilter: 125 Hz, 24 dB / Okt Hochpassfilter: 125 Hz, 24 dB / Okt
Erforderliche Wechselstromversorgung:	120 VAC, 60 Hz 230-240 VAC, 50 Hz
Stromaufnahme:	120 V: 9,5 A 230-240 V: 5,0 A
Leistungsaufnahme bei Leerlauf:	Maximal 90 W

<sup>1</sup>. Die Nennwerte für „Leistungskapazität“ und „Spitzenleistungskapazität“ basieren auf der durchschnittlichen und höchsten Leistungsaufnahmefähigkeit von Produktmustern, die einem 100 Stunden langen Systemleistungstest unterzogen wurden; dazu wurde AES-gefiltertes Rauschen mit einem Spitzenfaktor von 6 dB verwendet.

## Spécifications

<b>HAUT-PARLEUR</b>	
Type de système :	Haut-parleur d'extrême graves de 457 mm (18 po.) amplifié, enceinte bass-reflex
Réponse en fréquence (-6 dB):	38 Hz - 150 Hz
Impédance nominale :	4 W
NPA maximal nominal :	124 dB à 1 m (3,3 pi.)
Puissance moyenne <sup>1</sup> :	600 W (bruit filtré conforme AES, 100 heures)
Puissance de crête <sup>1</sup> :	2,400 W
Dimensions (H x L x P) :	617 x 538 x 776 mm (avec roulettes et pieds) (24,33 x 21,19 x 30,57 po.) (avec roulettes et pieds)
Poids net :	54 kg (119 liv.)
Moteur de basses fréquences :	1 x JBL 2241G
Accessoires facultatifs :	Perche SS3BK
<b>MODULE D'AMPLIFICATION CROWN</b>	
Puissance de l'amplificateur :	660 W à 4 W, 400 W à 8 W
Connecteurs d'entrée :	2 connecteurs combo Neutrik® dotés d'une prise téléphonique équilibrée de 6,35 mm (° po.) et d'un connecteur XLR femelle à 3 broches
Impédance d'entrée :	20.000 W (nominale), électroniquement équilibrée
Sensibilité d'entrée :	1,4 V pour la puissance standard de 1 kHz
Répartiteur :	Filtre passe-bas : 125 Hz, 24 dB / oct Filtre passe-haut : 125 Hz, 24 dB / oct
Secteur c.a. requis :	120 VAC, 60 Hz 230-240 VAC, 50 Hz
Courant de ligne c.a. :	120 V : 9,5 A 230-240 V : 5 A
Consommation en attente :	90 W au maximum

<sup>1</sup>. Les valeurs nominales « Puissance moyenne » et « Puissance de crête » sont basées sur la capacité de traitement de la puissance moyenne et en crête d'échantillons de produits soumis à un test de puissance de 100 heures de la conception du système comprenant du bruit aléatoire filtré conforme AES avec un facteur de crête de 6 dB.



## **DURAFLEX™ FINISH**

### ***DuraFlex™ Finish***

The DuraFlex finish used on your MP400 Series speakers is one of the most rugged finishes ever applied to a speaker. However, all speaker finishes are subject to damage. Should the DuraFlex finish require repair, a touch-up kit (Part Number 16677) is available from JBL Professional Parts.

### ***Acabado DuraFlex***

El acabado DuraFlex que recubre los altavoces de la Serie MP400 es uno de los más resistentes que se haya aplicado jamás a un altavoz. Sin embargo, todos los acabados de altavoz son susceptibles de daños. Si el acabado DuraFlex requiriese reparación, comuníquese con el departamento de repuestos de JBL Professional para obtener el juego de retoque (n.º de referencia 16677).

### ***DuraFlex-Oberfläche***

Die DuraFlex-Oberfläche des Lautsprechers der MP400-Serie ist eine der robustesten Beschichtungen, die Lautsprecher aufweisen können. Alle Lautsprecheroberflächen können jedoch Beschädigungen erleiden. Sollte die DuraFlex-Oberfläche repariert werden müssen, ist von JBL Professional Parts ein Reparatursatz (Bestellnummer 16677) erhältlich.

### ***Finition DuraFlex***

La finition DuraFlex utilisée sur les haut-parleurs de la gamme MP400 est l'une des plus résistantes jamais appliquées sur un haut-parleur. Toutefois, toutes les finitions sont susceptibles d'être endommagées. Au cas où la finition DuraFlex nécessiterait des réparations, vous pouvez vous procurer un kit de retouche (Réf. 16677) auprès du service des pièces détachées de JBL Professional.

## CONTROLS AND CONNECTORS

(Refer to Panel Call Out Drawing on page 14)

1. **Int and Ext Level Controls:** Sets the volume of the associated amplifier channels. The Int Level Control adjusts the volume of the MP418SP internal speaker. The Ext Level Control adjusts the volume of the speaker connected to the External Speaker Connector.
2. **Int and Ext Fault Indicators:** Two red LEDs (one for each channel) are located on the panel. Some fault conditions may cause the output of the amplifier to be muted. The Fault Indicators are normally OFF, but will blink under five different conditions:
  - \* When the amplifier is first powered up, until the unit is ready for operation.
  - \* If the heatsinks reach a temperature above normal working limits.
  - \* If the transformer thermal protection circuit is activated.
  - \* If amplifier output wires develop a short-circuit.
  - \* Should the amplifier output stage become non-operational.
3. **Int and Ext Clip Indicators:** Two red LEDs (one for each channel) are located on the front panel. The Clip indicators turn on when distortion is audible in the amplifier output.
4. **Int and Ext Signal Indicators:** Two green LEDs (one for each channel) illuminate when a signal is present at the INPUT of that channel.
5. **Ext Channel Input:** This input is summed with the Int Channel Input and sent to the amplifier's Low Pass Filter.
  - \* In the Sub + Sat mode, this input is also connected directly to the Ext Out connector.
  - \* In the Sub + Sub mode, this input is also routed through a High Pass Filter and then to the Ext Out connector.
6. **Int Channel Input:** This input is summed with the Ext Channel Input and sent to the amplifier's Low Pass Filter.
  - \* In the Sub + Sat mode, this input is also connected directly to the Int Out connector.
  - \* In the Sub + Sub mode, this input is also routed through a High Pass Filter and then to the Int Out connector.
7. **Sub + Sat / Sub + Sub Selector:** Selects the mode of operation
  - \* Sub + Sat Mode: The Internal Channel drives the MP418SP internal speaker. The External Channel is fed from a High Pass Filter and should be used to drive a full-range external speaker.
  - \* Sub + Sub Mode: The Internal Channel drives the MP418SP internal speaker. The External Channel is fed from a Low Pass Filter and should be used to drive a JBL MP418S non-powered subwoofer.
8. **Polarity:** Sets the polarity of the MP418SP internal subwoofer.
9. **Int Thru / High Pass Out:** See items 5 thru 7 above.
10. **Ext Thru / High Pass Out:** See items 5 thru 7 above.
11. **External Speaker Output:** This Speakon NL-4 connector connects the External Amplifier Channel to an external speaker.
12. **Power Indicator:** The Power Indicator lights when your MP418SP amp has been turned on and has power.
13. **Power Switch:** The power turns the amplifier on. When the switch is depressed left, the amp is off.
14. **IEC Power Cord Connector:** For attachment of the included Power Cable.
15. **Reset Switch:** Used to reset the circuit breaker that protects the power supply.

## Controles y Conectores

(Voir Nomenclature des panneaux page 14)

- 1. Controles de nivel interno y externo:** Fijan el volumen de los respectivos canales del amplificador. El control de nivel interno ajusta el volumen del altavoz interno del MP418SP; el control de nivel externo regula el volumen del altavoz que está acoplado al conector de altavoz externo.
- 2. Indicadores de falla interna y externa:** En el panel hay dos indicadores LED rojos, uno para cada canal. Algunos tipos de falla pueden silenciar la salida del amplificador. Normalmente, los indicadores de falla están apagados; se encienden en las siguientes cinco situaciones:
  - \*Cuando se enciende el amplificador y hasta que la unidad esté lista para funcionar.
  - \*Si los disipadores térmicos alcanzan temperaturas superiores a los límites normales de trabajo.
  - \*Si se activa el circuito de protección térmica del transformador.
  - \*Si hay un cortacircuito en los cables de salida del amplificador.
  - \*Si deja de funcionar la etapa de salida del amplificador.
- 3. Indicadores de recorte interno y externo:** En el panel frontal hay dos indicadores LED rojos, uno para cada canal. Los indicadores de recorte se encienden cuando se escucha distorsión en la salida del amplificador.
- 4. Indicadores de señal interna y externa:** Dos indicadores LED verdes (uno para cada canal) se encienden cuando hay una señal presente en la ENTRADA del canal correspondiente.
- 5. Entrada de canal externo:** Esta entrada se agrega a la procedente del canal interno y se envía al filtro pasa-bajas del amplificador.
  - \*En modo Sub + Sat, esta entrada también se acopla directamente al conector de salida externa.
  - \*En modo Sub + Sub, esta entrada se encamina también a través de un filtro pasa-altas y luego hacia el conector de salida externa.
- 6. Entrada de canal interno:** Esta entrada se agrega a la entrada procedente del canal externo y se envía al filtro pasa-bajas del amplificador.
  - \*En modo Sub + Sat, esta entrada también está acoplada directamente al conector de salida interna.
  - \*En modo Sub + Sub, esta entrada se encamina también a través de un filtro pasa-altas y luego hacia el conector de salida interna.
- 7. Selector Sub + Sat / Sub + Sub:** Permite seleccionar el modo de funcionamiento.
  - \*Modo Sub + Sat: El canal interno acciona el altavoz interno del MP418SP. El canal externo recibe la señal del filtro pasa-altas y debe emplearse para accionar un altavoz externo de rango completo.
  - \*Modo Sub + Sub: El canal interno acciona el altavoz interno del MP418SP. El canal externo recibe la señal del filtro pasa-bajas y debe emplearse para accionar un altavoz JBL MP418S no encendido para frecuencias graves.
- 8. Polaridad:** Fija la polaridad del altavoz interno para frecuencias graves del MP418SP.
- 9. Salida interna a través de filtro pasa-altas:** Consulte los puntos 5 a 7.
- 10. Salida externa a través de filtro pasa-altas:** Consulte los puntos 5 a 7.
- 11. Salida de altavoz externo:** Este conector Speakon' NL-4 acopla el canal externo del amplificador a un altavoz externo.
- 12. Indicador de corriente:** El indicador de corriente se ilumina cuando el amplificador de MP418SP está encendido y recibiendo alimentación eléctrica.
- 13. Interruptor de corriente:** El interruptor permite encender el amplificador y apagarlo. Cuando el interruptor está oprimido hacia la izquierda, el amplificador está apagado.
- 14. Conector del cable de alimentación IEC:** Para enchufar el cable de alimentación que se adjunta.
- 15. Interruptor de reposición:** Se utiliza para restablecer la postilla de corriente que protege la fuente de alimentación.

## Bedienungselemente und Steckverbinder

(Siehe Zeichnung mit den Beschriftungen auf Seite 14)

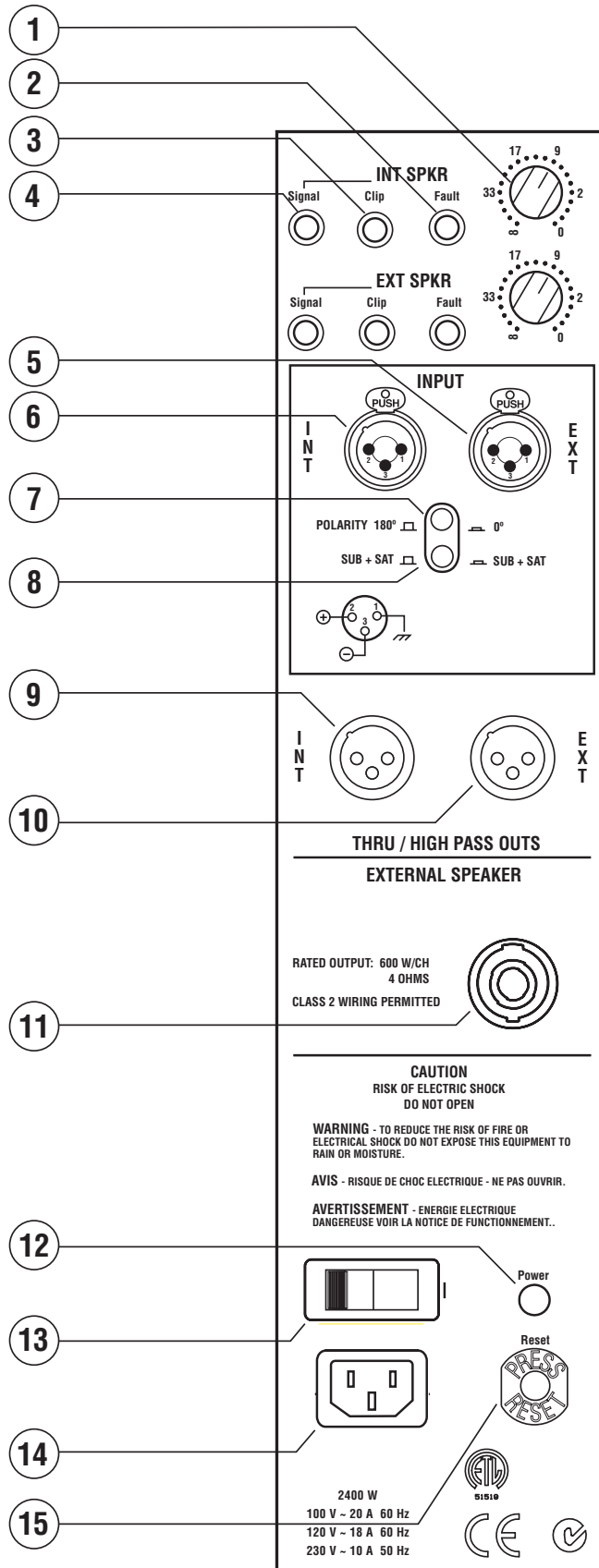
- 1. Int- und Ext-Pegelknöpfe:** Stellen die Lautstärke der zugehörigen Verstärkerkanäle ein. Der Knopf „Int Level Control“ stellt die Lautstärke des internen Lautsprechers des Modells MP418SP ein. Der Knopf „Ext Level Control“ stellt die Lautstärke des Lautsprechers ein, der am Anschluss für den externen Lautsprecher angeschlossen ist (External Speaker Connector).
- 2. Int- und Ext-Fehleranzeigen:** Auf dem Steuerpult befinden sich zwei rote LEDs (je eine pro Kanal). Einige Fehlerzustände können die Ausgabe des Verstärkers stummschalten. Die Fehleranzeigen sind normalerweise AUS, blinken jedoch bei fünf verschiedenen Zuständen:
  - \*Beim anfänglichen Einschalten des Verstärkers, bis dieser betriebsbereit ist.
  - \*Wenn die Kühlkörper eine Temperatur über den normalen Betriebsgrenzen erreichen.
  - \*Wenn die Übertemperatur-Schutzschaltung des Transformators aktiviert wird.
  - \*Wenn die Ausgangskabel des Verstärkers einen Kurzschluss erzeugen.
  - \*Wenn die Ausgabestufe des Verstärkers funktionsunfähig wird.
- 3. Int- und Ext-Spitzenbegrenzungsanzeigen:** Auf dem Steuerpult vorn befinden sich zwei rote LEDs (je eine pro Kanal). Die Spitzenbegrenzungsanzeigen schalten sich ein, wenn Verzerrungen in der Verstärkerausgabe hörbar werden.
- 4. Int- und Ext-Signalanzeigen:** Zwei grüne LEDs (je eine pro Kanal) leuchten auf, wenn am EINGANG dieses Kanals ein Signal anliegt.
- 5. Ext-Kanaleingang:** Dieser Eingang wird mit dem Int-Kanaleingang zusammengeführt und an den Tiefpassfilter des Verstärkers gesendet.
  - \*Im Sub- + Sat-Modus ist dieser Eingang auch direkt an den Ext-Ausgang-Steckverbinder angeschlossen.
  - \*Im Sub- + Sub-Modus wird dieser Eingang auch durch einen Hochpassfilter und dann an den Ext Ausgang-Steckverbinder geleitet.
- 6. Int-Kanaleingang:** Dieser Eingang wird mit dem Ext-Kanaleingang zusammengeführt und an den Tiefpassfilter des Verstärkers gesendet.
  - \*Im Sub- + Sat-Modus ist dieser Eingang auch direkt an den Int-Ausgang-Steckverbinder angeschlossen.
  - \*Im Sub- + Sub-Modus wird dieser Eingang auch durch einen Hochpassfilter und dann an den Int-Ausgang-Steckverbinder geleitet.
- 7. Sub- + Sat-/Sub- + Sub-Auswahlschalter:** Wählt den Betriebsmodus aus.
  - \*Sub- + Sat-Modus: Der interne Kanal steuert den internen Lautsprecher des MP418SP. Der externe Kanal wird von einem Hochpassfilter versorgt und sollte zum Ansteuern eines den vollen Frequenzbereich umfassenden externen Lautsprechers benutzt werden.
  - \*Sub- + Sub-Modus: Der interne Kanal steuert den internen Lautsprecher des MP418SP. Der externe Kanal wird von einem Tiefpassfilter versorgt und sollte zum Ansteuern eines JBL MP418S Subwoofers (ohne Stromversorgung) verwendet werden.
- 8. Polarität:** Stellt die Polarität des internen Subwoofers des MP418SP ein.
- 9. Int Durchgang-/Hochpass-Ausgang:** Siehe Punkte 5 bis 7 oben.
- 10. Ext Durchgang-/Hochpass-Ausgang:** Siehe Punkte 5 bis 7 oben.
- 11. Externer Lautsprecherausgang:** Dieser Speakon' NL-4 Steckverbinder verbindet den externen Verstärkerkanal mit einem externen Lautsprecher.
- 12. Netzanzeige:** Die Netzanzeige leuchtet, wenn der Verstärker der MP418SP eingeschaltet wurde und mit Strom versorgt wird.
- 13. Netzschalter:** Dieser Schalter schaltet den Verstärker ein. Wenn der Schalter links gedrückt ist, ist der Verstärker ausgeschaltet.
- 14. IEC-Netzkabelstecker:** Dient zum Anschließen des mitgelieferten Netzkabels.
- 15. Rücksetzschalter:** Dient zum Zurücksetzen des Unterbrechers, der das Netzteil schützt.

## Boutons de réglage et connecteurs

(Consulte la ilustración de las leyendas del panel en la página 14)

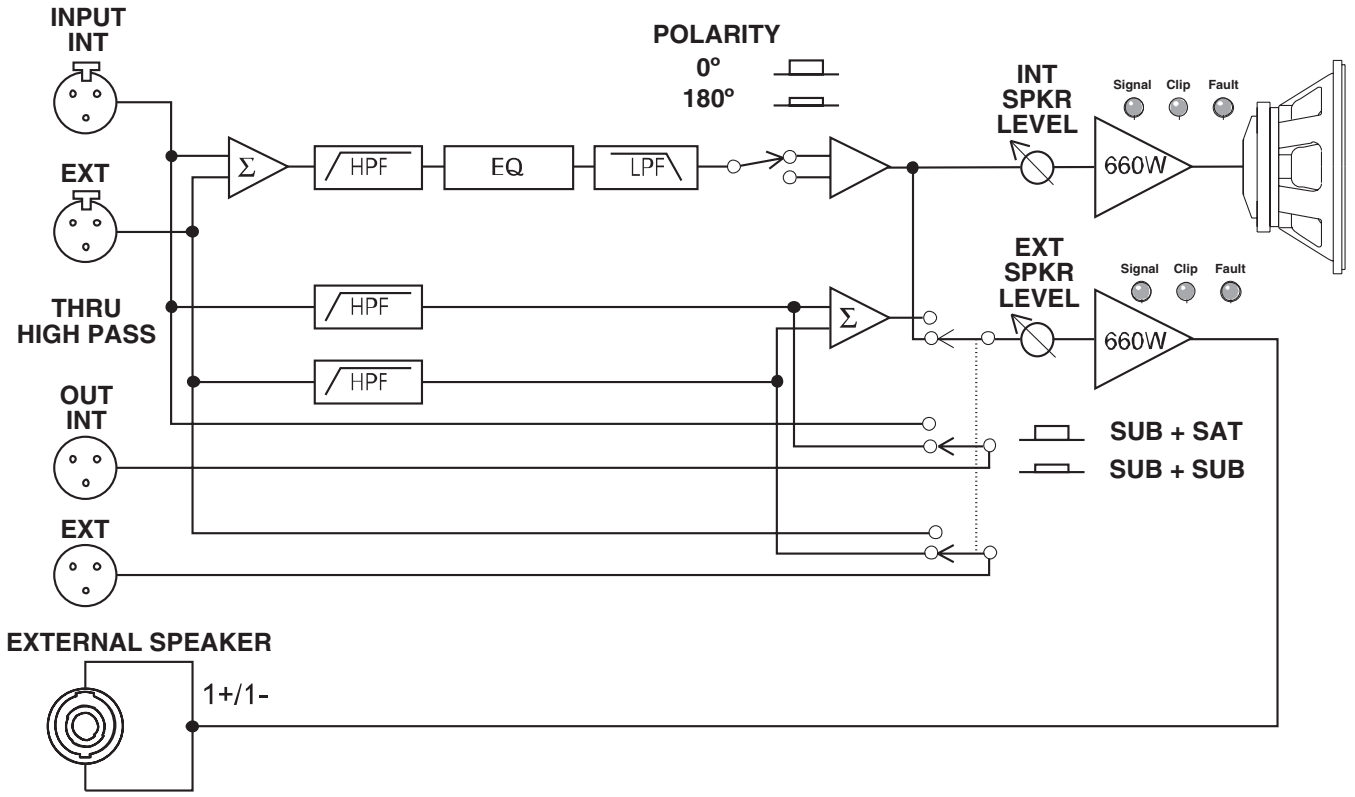
- Boutons de réglage de niveau interne et externe** : permettent de régler le volume des canaux d'amplification correspondants. Le bouton « Int Level Control » permet de régler le volume du haut-parleur interne du MP418SP et le « Ext Level Control » celui du haut-parleur raccordé au connecteur de haut-parleur externe.
- Voyants de défaillance interne et externe** : le panneau comprend deux voyants à diode électroluminescente (un par canal). Certaines défaillances peuvent mettre la sortie de l'amplificateur en sourdine. Les voyants de défaillance sont normalement éteints, mais ils clignotent dans les cinq cas suivants :
  - \*Lorsque l'amplificateur est mis sous tension, avant que l'appareil soit prêt à fonctionner.
  - \*Lorsque le dissipateur thermique atteint une température supérieure aux limites normales de fonctionnement.
  - \*Lorsque le circuit de protection thermique du transformateur est activé.
  - \*Lorsqu'il y a un court-circuit au niveau des fils de sortie de l'amplificateur.
  - \*Lorsqu'une panne au niveau de l'étage de sortie de l'amplificateur.
- Voyants d'écrêtage interne et externe** : le panneau avant comprend deux voyants à DEL (un par canal). Ils s'allument lorsque la distorsion est audible dans la sortie de l'amplificateur.
- Voyants de signal interne et externe** : deux voyants DEL verts (un par canal) s'allument lorsqu'un signal est présent au niveau de l'ENTRÉE du canal correspondant.
- Entrée du canal externe** : cette entrée est ajoutée à celle du canal interne avant d'être acheminée vers le filtre passe-bas de l'amplificateur.
  - \*En mode Sub + Sat, cette entrée est également directement reliée au connecteur de sortie externe
  - \*En mode Sub + Sub, cette entrée est également acheminée vers le filtre passe-haut, puis vers le connecteur de sortie externe (Ext Out).
- Entrée du canal interne** : cette entrée est ajoutée à celle du canal externe avant d'être acheminée vers le filtre passe-bas de l'amplificateur.
  - \*En mode Sub + Sat, cette entrée est également directement reliée au connecteur de sortie interne
  - \*En mode Sub + Sub, cette entrée est également acheminée vers le filtre passe-haut, puis vers le connecteur de sortie interne (Int Out).
- Bouton de sélection Sub + Sat / Sub + Sub** : permet de sélectionner le mode de fonctionnement
  - \*Mode Sub + Sat : le canal interne excite le haut-parleur interne MP418SP. Le canal externe est alimenté depuis le filtre passe-haut et doit être utilisé pour commander un haut-parleur externe pleine gamme.
  - \*Mode Sub + Sub : le canal interne excite le haut-parleur interne MP418SP. Le canal externe est alimenté depuis un filtre passe-bas et doit être utilisé pour exciter un haut-parleur d'extrêmes graves non-amplifié JBL MP418S.
- Polarité** : permet de régler la polarité du haut-parleur d'extrêmes graves interne MP418SP.
- Sortie directe / passe-haut interne** : voir points 5 à 7 plus haut.
- Sortie directe / passe-haut externe** : voir points 5 à 7 plus haut.
- Sortie de haut-parleur externe** : ce connecteur Speakon<sup>®</sup> NL-4 permet de raccorder le canal d'amplification externe à un haut-parleur externe.
- Voyant d'alimentation**: ce voyant s'allume lorsque l'amplificateur MP418SP a été mis sous tension et qu'il est alimenté.
- Interrupteur d'alimentation**: cet interrupteur permet de mettre l'amplificateur sous ou hors tension. Lorsqu'il est enfoncé vers la gauche, l'amplification est hors tension.
- Connecteur du cordon d'alimentation CEI** : permet de raccorder le cordon d'alimentation fourni.
- Bouton de réinitialisation** : sert à réarmer le disjoncteur protégeant l'alimentation électrique.

# PANEL CALL OUTS

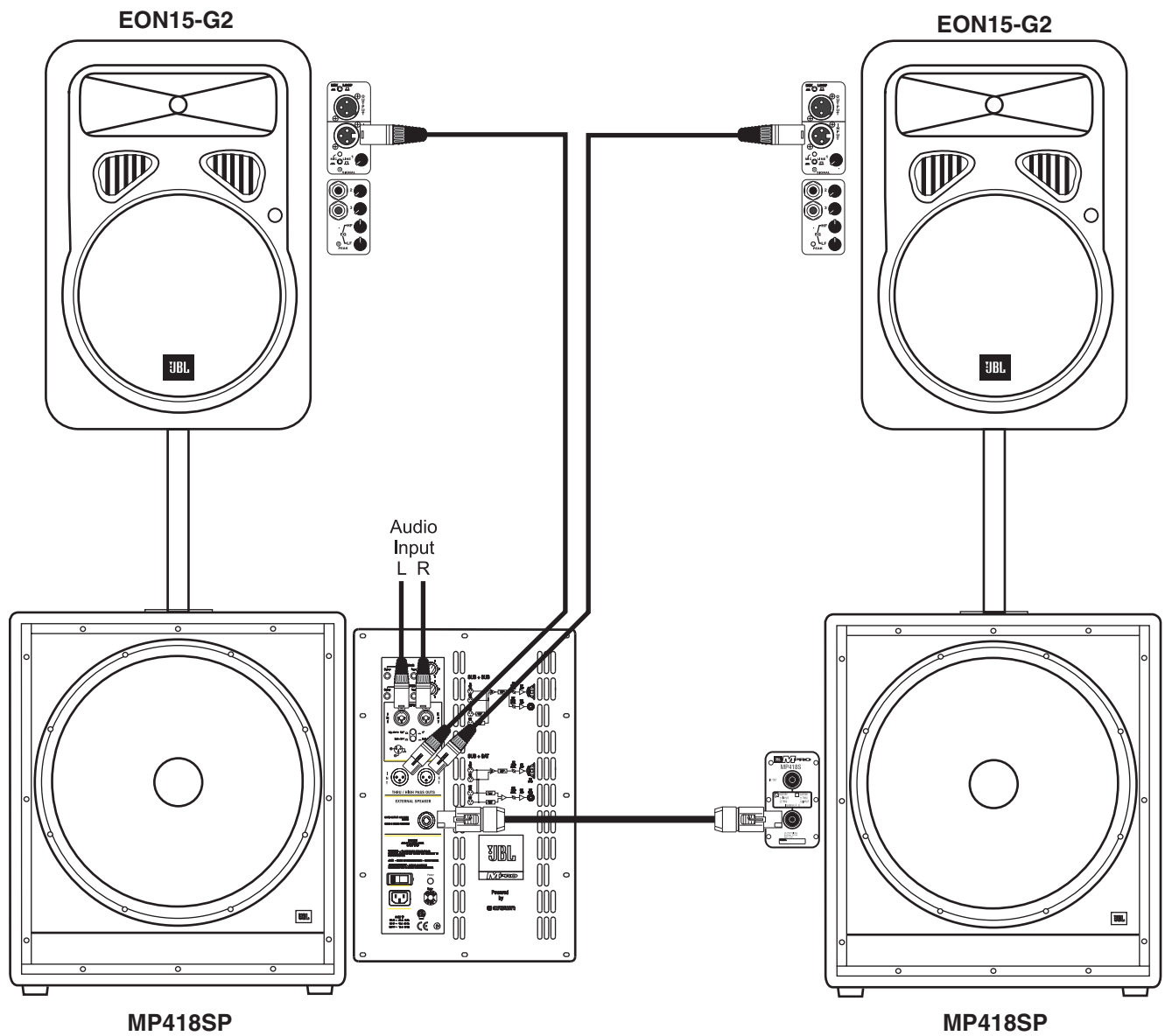
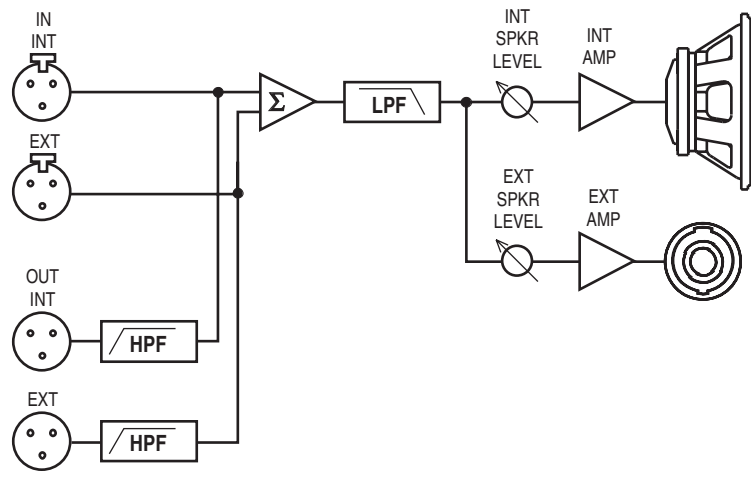




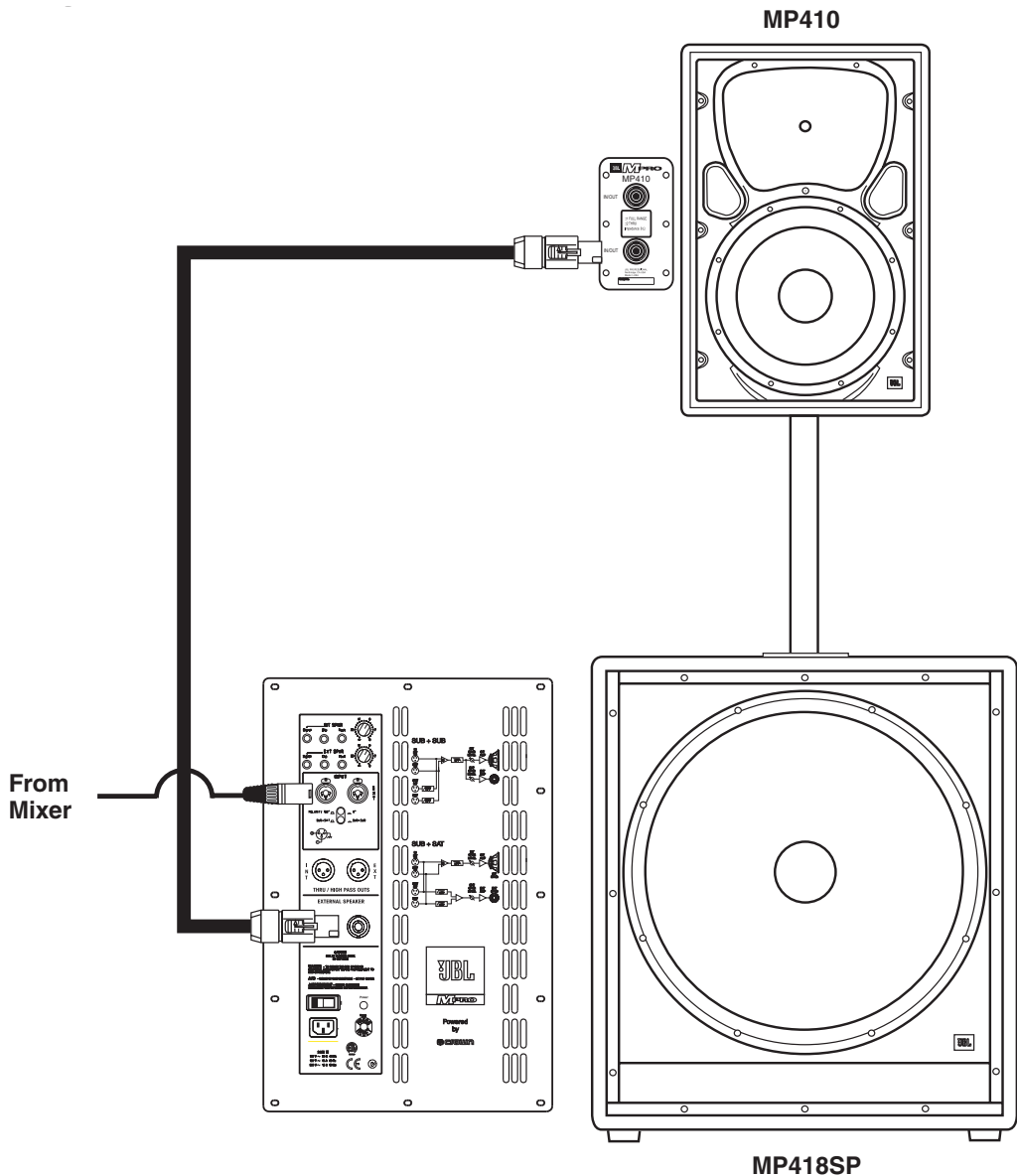
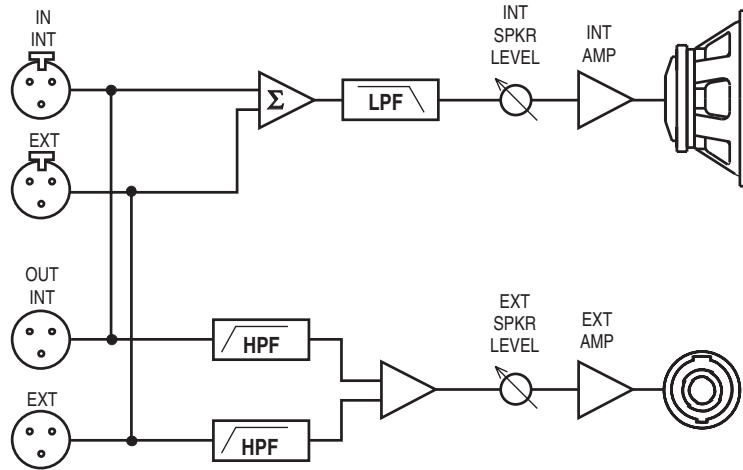
# BLOCK DIAGRAM



**SUB + SUB MODE**



# SUB + SAT MODE







# JBL WARRANTY AND CONTACTS

## **Who Is Protected by This Warranty?**

Your JBL Warranty protects the original owner and all subsequent owners so long as: A.) Your JBL product has been purchased in the Continental United States, Hawaii or Alaska. (This Warranty does not apply to JBL products purchased elsewhere except for purchases by military outlets. Other purchasers should contact the local JBL distributor for warranty information.); and B.) The original dated bill of sale is presented whenever warranty service is required. The JBL Limited Warranty on professional loudspeaker products (except for enclosures) remains in effect for five years from the date of the first consumer purchase. JBL amplifiers are warranted for three years from the date of original purchase. Enclosures and all other JBL products are warranted for two years from the date of original purchase.

## **What does the JBL Warranty cover?**

Except as specified below, your JBL Warranty covers all defects in material and workmanship. The following are not covered: Damage caused by accident, misuse, abuse, product modification or neglect; damage occurring during shipment; damage resulting from failure to follow instructions contained in your Instruction Manual; damage resulting from the performance of repairs by someone not authorized by JBL; claims based upon any misrepresentations by the seller; any JBL product on which the serial number has been defaced, modified or removed.

## **Who Pays for What?**

JBL will pay all labor and material expenses for all repairs covered by this warranty. Please be sure to save the original shipping cartons because a charge will be made if replacement cartons are requested. Payment of shipping charges is discussed in the next section of this warranty.

## **How to Obtain Warranty Performance?**

If your JBL product ever needs service, write or telephone us at JBL Incorporated (Attn: Customer Service Department), 8500 Balboa Boulevard, PO. Box 2200, Northridge, California 91329 (818/893-8411). We may direct you to an authorized JBL Service Agency or ask you to send your unit to the factory for repair. Either way, you'll need to present the original bill of sale to establish the date of purchase. Please do not ship your JBL product to the factory without prior authorization. If transportation of your JBL product presents any unusual difficulties, please advise us and we may make special arrangements with you. Otherwise, you are responsible for transporting your product for repair or arranging for its transportation and for payment of any initial shipping charges. However, we will pay the return shipping charges if repairs are covered by the warranty.

## Contact Information

### **Mailing Address:**

JBL Professional  
8500 Balboa Blvd.  
Northridge, CA 91329

### **Shipping Address:**

JBL Professional  
8370 Balboa Blvd., Dock D  
Northridge, CA 91329

### **Customer Service:**

Monday through Friday  
8:00am - 5:00pm  
Pacific Coast Time In the U.S.A.  
(800) 8JBLPRO (800.852.5776)  
[www.jblproservice.com](http://www.jblproservice.com)

### **On the World Wide Web:**

[www.jblpro.com](http://www.jblpro.com)

### **Outside the USA:**

Contact the JBL Professional Distributor in your area. A complete list of JBL Professional international distributors is provided at our U.S.A. website - [www.jblpro.com](http://www.jblpro.com)

### **Customer Registration:**

Register online at [www.jblpro.com/registration](http://www.jblpro.com/registration)



**H** A Harman International Company